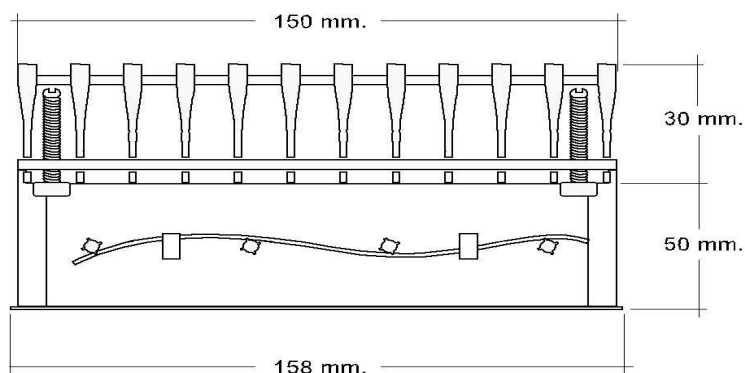


GRIGLIE LINEARI DI AERAZIONE



Griglia senza regolazione: caratteristiche tecniche

Tabella - caratteristiche tecniche

| | U.M. | | | | | | | | |
|-------------------------------|-------------------|------------------|------|------|------|------|------|------|--|
| Dimensioni nominali | mm | 150 x 600 | | | | | | | |
| Spessore | mm | 30 | | | | | | | |
| Carico | kN | 0.5 | 1.0 | 1.5 | 2.0 | 3.0 | | | |
| Flessione | mm | 0.8 | 1.5 | 2.2 | 2.7 | 3.8 | | | |
| Portata | m ³ /h | 100 | 150 | 200 | 250 | 300 | 350 | 400 | |
| Velocità | m/s | 0.70 | 1.03 | 1.37 | 1.71 | 2.04 | 2.40 | 2.76 | |
| Gittata (a v=0.25 m/s) | m | 0.4 | 0.7 | 1.1 | 1.3 | 1.6 | 1.9 | 2.2 | |
| Pressione | Pa | 0.4 | 0.6 | 1.0 | 1.5 | 2.2 | 3.0 | 4.0 | |

